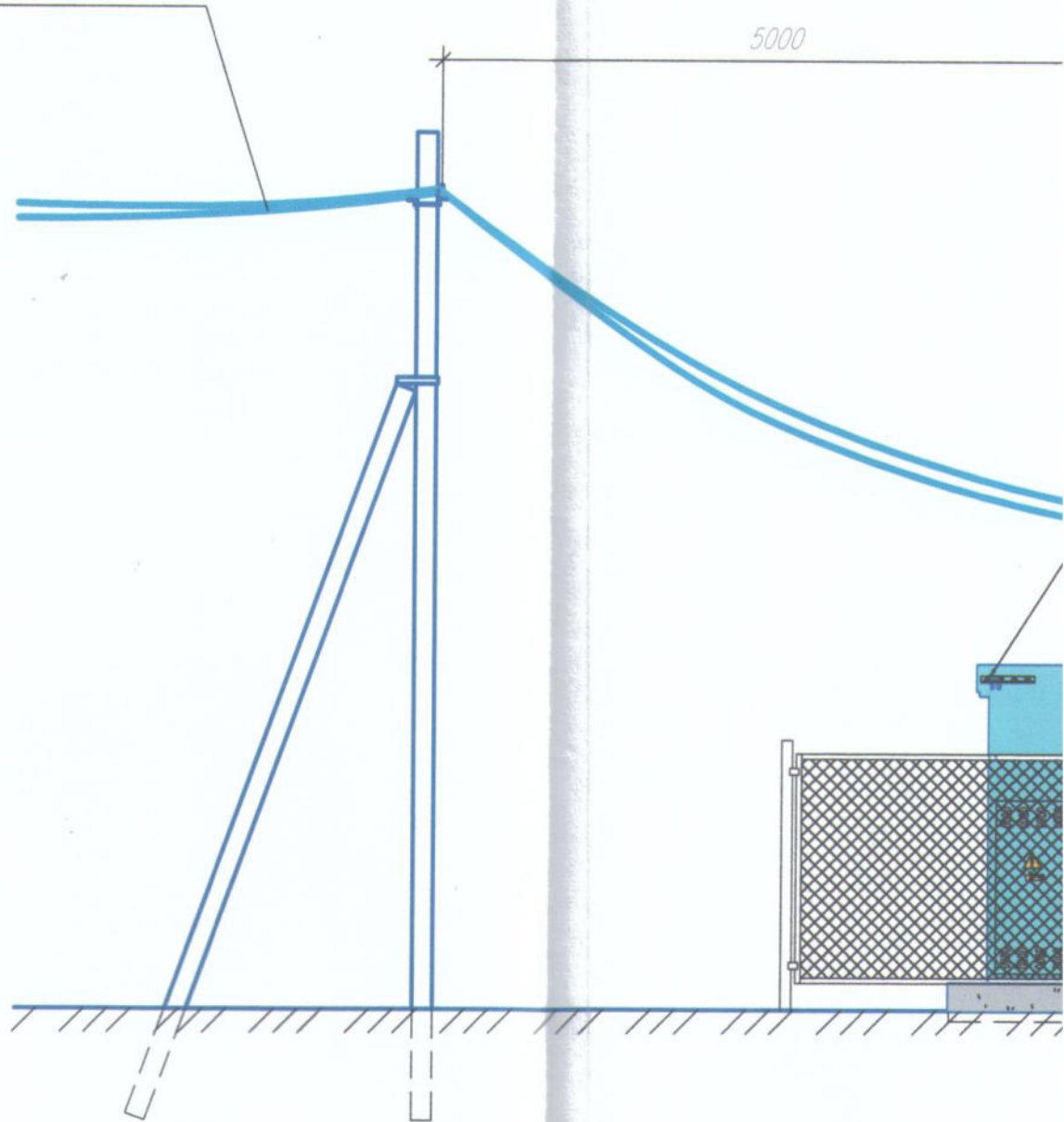


Воздушная линия 0,4кВ

5000



Согласовано

Должность

Фамилия

Подпись

дата

Взам. инв. N

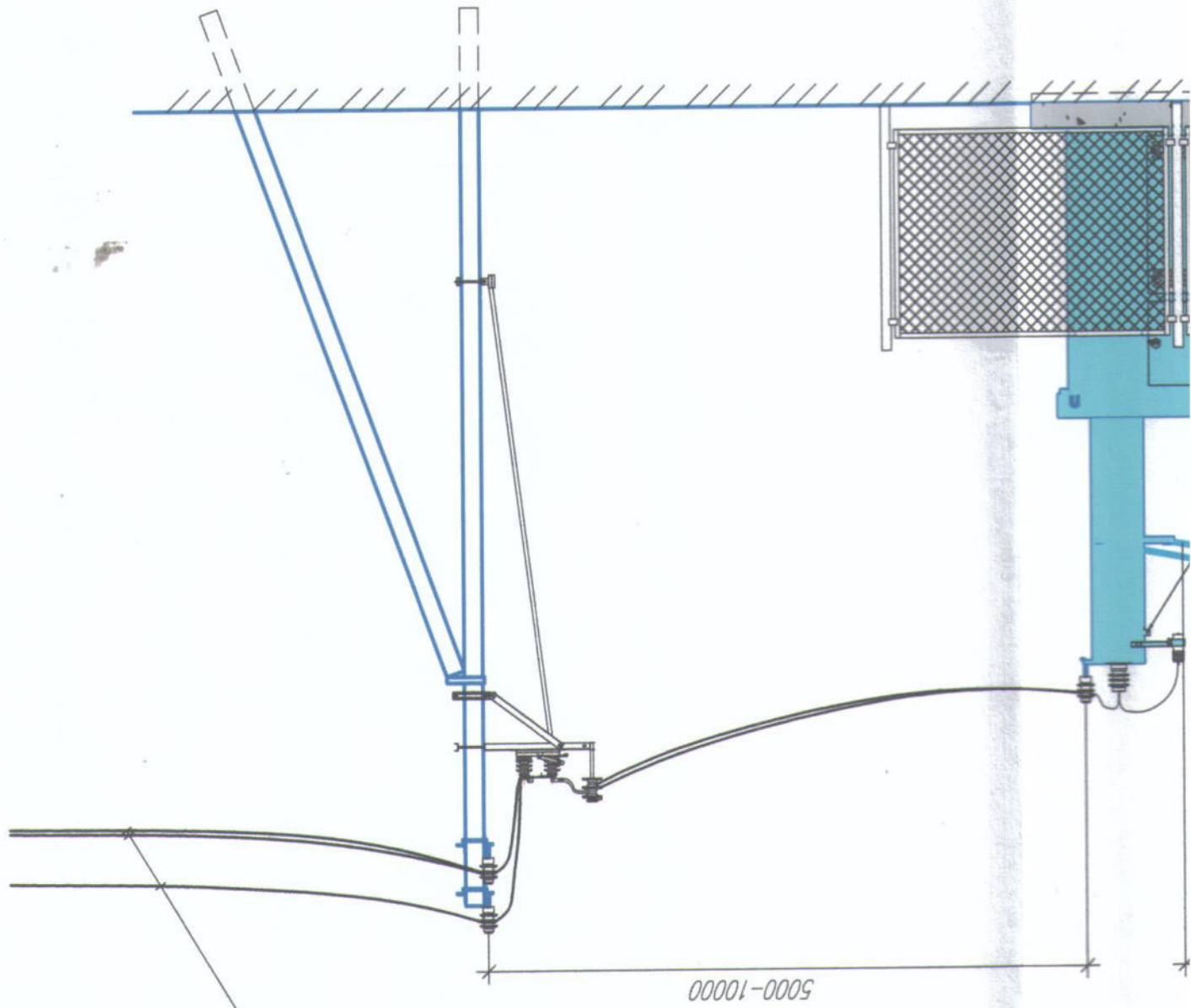
Подп. и дата

Инв. N подп.

Примечания:

1. Опоры ВЛ должны быть анкерными и полностью воспринимать нагрузку тяжения провода.
2. Установка опор не должна быть слишком удалена от КТП, во избежании деформации ШВВ под действием веса провода. Расстояние от крепление провода на ШВВ КТП до крепления провода на концевой опоре, не должно превышать 5–10 м.

000 "Энерго-Сервис" г. Тихвин 2020г.		КТП. Схема установки конечных опор ВН и НН.							
Р		Реконструкция внешнего электрооборудования 10кВ садоводческого товарищества "Лесное";		12.20	Яковлев Ю.				
10		Некоммерческое садоводческое товарищество "Лесное";		12.20	Яковлев Ю.				
Листы	Лист	Страниц	Дата						
Ленинградская область, Тихвинский район, Некоммерческое садоводческое товарищество "Лесное";									
07/2020-ЭС									

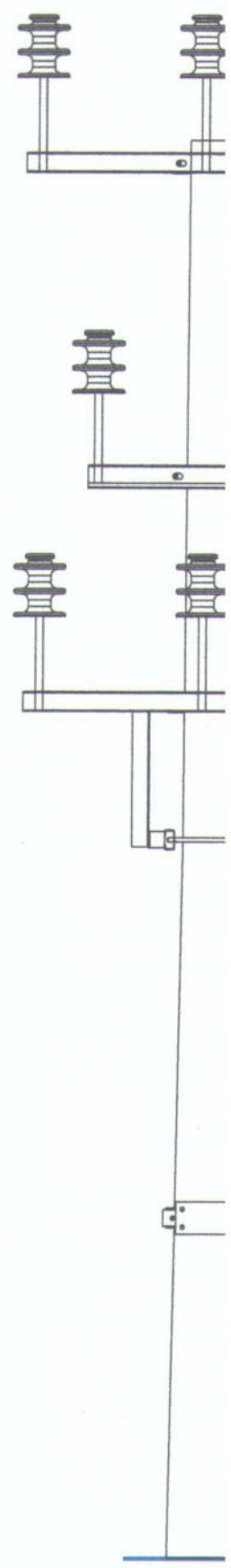
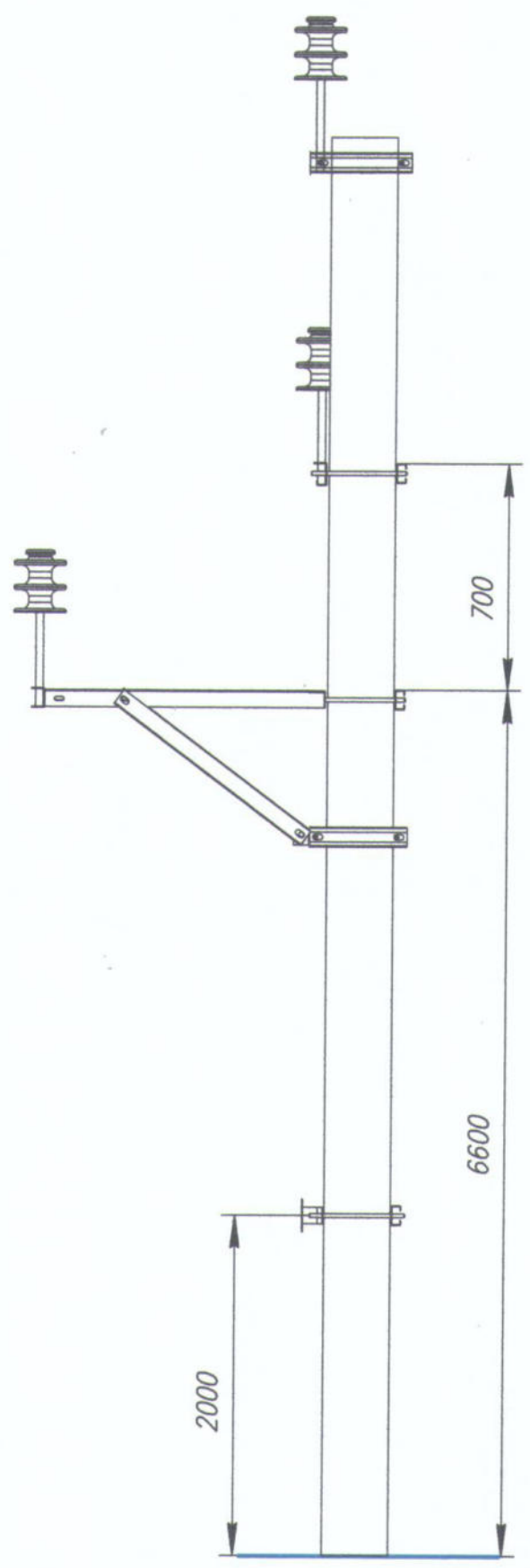


От опоры N31
ВЛ3-10кВ
СИП3-3(1x50)
2300,0
проектируемая

5000-10000

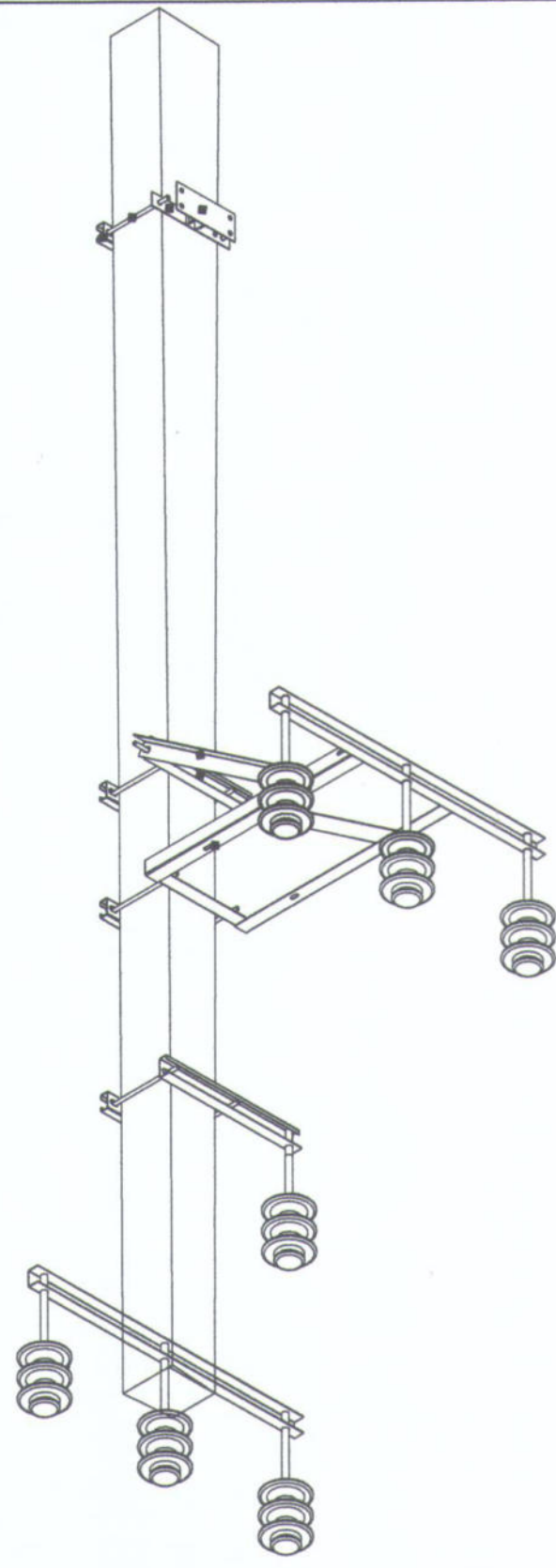
Согласовано

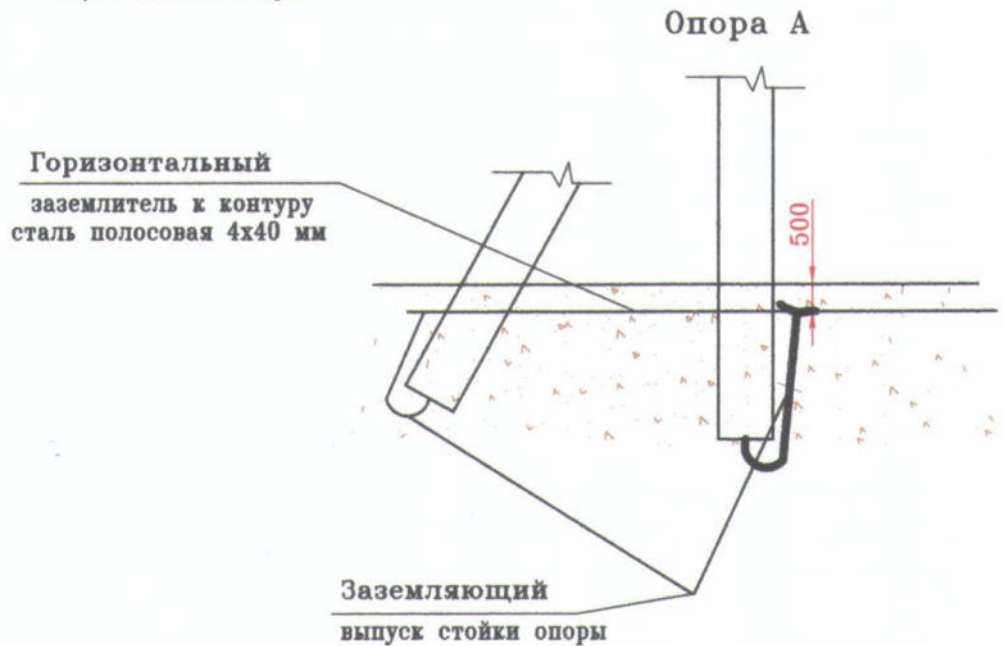
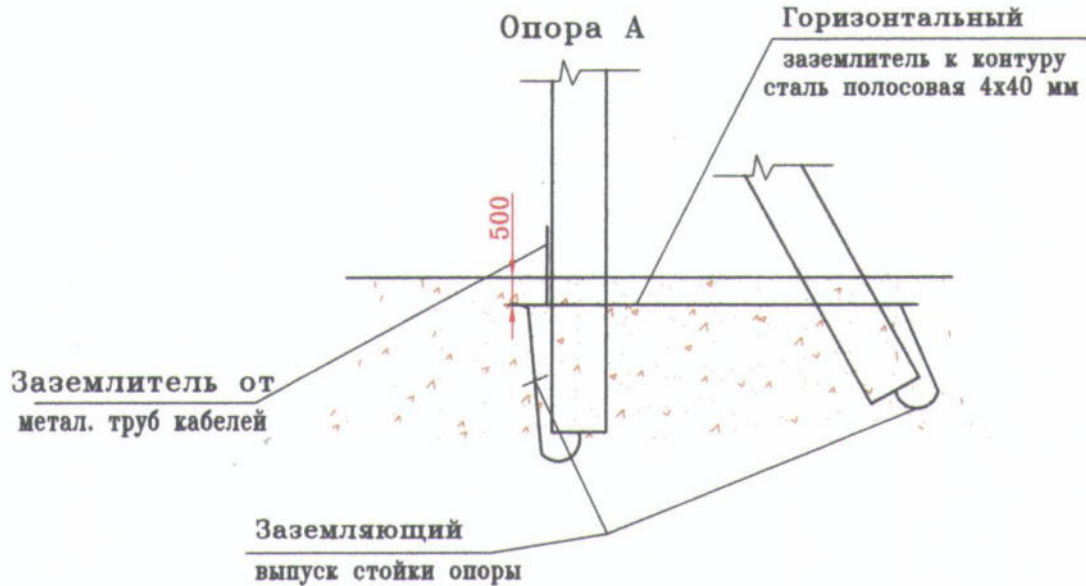
Инв. N подл.	Подп. и дата	Взам. инв. N	Должность	Фамилия	Подпись	дата



Разъединитель и привод ПРНЗ условно не показаны

07/2020-ЭС		Ленинградская область, Тихвинский район, Некоммерческое садоводческое товарищество "Лесное"		Изм. Кол. Лист N док. Подпись Дата	
		Реконструкция внешнего электрооборудования 10кВ садоводческого товарищества "Лесное"		12.20	
P		Сталь		Яковлев Ю.	
11		Лист		12.20	
000 "Энерго-Сервис"		Установка разъемных Р/НД-1-10.		Яковлев Ю.	
г. Тихвин 2020г.		Общий вид.		12.20	





На анкерных опорах выполнить повторное заземление нулевого несущего провода ВЛЗ-10кВ. Верхний заземляющий выпуск вертикальной стойки опоры при помощи плашечного болтового зажима присоединить к анкерному зажиму крепления СИП. Между собой связать заземляющие выпуски стоек опор при помощи горизонтального заземлителя - полосовая сталь 4x40 мм. Rзз не более 30 Ом.

Согласовано	Должность	Дата
	Фамилия	Подпись

Взам.инв.№

Подп.и дата

Инв.№ подл.

						07/2020-ЭС		
						Ленинградская область, Тихвинский район, Некоммерческое садоводческое товарищество "Лесное".		
Изм.	Кол.	Лист	№ док.	Подпись	Дата	Стадия	Лист	Листов
						Р	12	
Разработ.		Яковлев Ю.			12.20	Реконструкция внешнего электроснабжения 10кВ садоводческого товарищества "Лесное".		
ГИП		Яковлев Ю.			12.20	000 "Энерго-Сервис" г. Тихвин 2020г.		
						Заземление анкерной опоры.		

Поз.	Наименование и техническая характеристика	Марка изделия, обозн. документа	Код изделия	Завод-изготовитель	Ед. изм.	Кол. ед.	Масса ед.	Примеч
1	2 Комплектная трансформаторная подстанция в металлическом корпусе Силовое оборудование	3	4	5	6	7	8	9
1	Трансформатор силовой трехфазный, масляный, герметичный мощностью 630кВА, напряжением 10кВ, 50Гц, схема и группа соединенной обмоток "У/Ун-0"	ТМ6-672089-85 ТМГ-630/10(6)/0,4У1		МЭЗ	шт.	1		
2	Выключатель нагрузки абгогазовый трехполюсный 10кВ 400А с заземляющим ножом со стороны подвижных контактов	ВНА-Л-10/630-20У2		СЭЩ	шт.	1		
3	Предохранители токоограничивающие 10кВ, номинальный ток 50А с номинальным током отключения 20кА	ПКП103-10-80-20-У3		ИЗВА	шт.	3		
4	Ограничители перенапряжения нелинейные, 10кВ	ОПН/РВ-10/12,5		ЗЭТО	шт.	3		
5	Аппараты вводной части НН Разъединитель 3-х полюсный 380В, 50Гц, Iном=1000А	РЕ19-41-31110-У3		"Электроаппарат"	шт.	1		
6	Выключатель автоматический трехполюсный на 380В, с комбинированным расцепителем 250А	ВА50-43 Про 1000		"Контактор"	шт.	1		
7	Трансформатор тока шинный, класс точности 0,5S, Iном=1000/5 А	Т-0,66		"Самарский тр-р"	шт.	3		

Согласовано

 Дата

 Подпись

 Фамилия

 Должность

 Дата

 Подпись

 Дата

 Имя, инв. №

 Подпись

 Дата

 Имя, № подп.

 Подпись

 Дата

07/2020-ЭС.С		Ленинградская область, Тихвинский район, Некоммерческое садоводческое товарищество "Лесное".	
Изм.	Кол.	Лист	№ док.
			Подпись
			Дата
Разработ.	Яковлев Ю.		12.20
Проект.	Яковлев Ю.		12.20
Провер.	Яковлев Ю.		12.20
Исполн.	Яковлев Ю.		12.20
Стадия		Лист	Листов
Р		1	5
ООО "Энерго-Сервис"		г. Тихвин 2020г.	

